



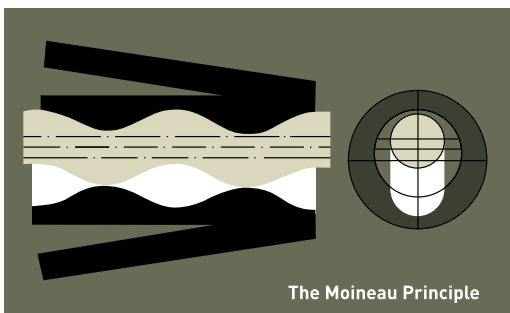
Avloppspumpstation LPS2000E - Enkel

En fullfjädrad avloppspumpstation för en fastighet för placering i mark





Amerikanska Environment/One utvecklade för mer än 40 år sedan konceptet med att sätt pumpar i system, LPS (Low Pressure Sewer) eller Tryckavloppssystem som vi kallar det. I Sverige har Skandinavisk Kommunalteknik AB (SKT) marknadsfört LPS i mer än 30 år. E/One och LPS är idag fortfarande världsledande inom sitt område med nära 1 Miljon installerade pumpar.



The Moineau Principle

Skruvpumpen är av en typ som kallas "Semi Positive Displacement". Tekniken är baserad på "The Moineau Principle". En precisionsgjuten skruv innuti statorn skapar en sekvens av håligheter. När skruven roterar rör sig spillvattnet som är inneslutet i håligheterna och skapar ett nära konstant flöde, i princip oberoende av mottryck. Vid ett varvtal av endast 1450varv/m klarar 1kW motorn av att transportera avloppet genom klena ledningar flera kilometer eller höjdskillnader på mer än 56m.



LPS2000E

Kraftfull avloppspumpstation

Avloppspumpstation för enstaka fastigheter eller större system där spillvattnet av någon anledning måste pumpas. Pumpstationen är en utveckling av det tidigare modellen LPS2000Pe. Pumpstationen placeras i mark utanför fastigheten och är dimensionerad för att ta emot och pumpa avloppsvattnet från ett enfamiljshushåll. Tanken är som standard 2,6m från topp till botten. Det gör att en källare ofta kan anslutas direkt. In och utlopp ligger dessuom på frostfritt djup i södra och mellersta sverige. Tanken är tillverkad i miljövänlig Polyeten och har ett skyddande lock.

Unik pump

En helt revolutionerande skruvpump ger säker drift i de mest utmanande systemen. Pumpkapaciteten är stor med normalt arbetstryck på 56mvp men med kraftreserver för mycket mer för att kunna hålla ledningarna fria från sediment och luft. En unik antivakuumentil ser dessutom till att häva undertryck som följd av ex.vis pumpning i nedförbacke. Enheten levereras komplett med start/stopp-automatik, larmutgång, backventil och snabb-koppling till utlopp. 230VAC 1-fas pump på ca 1kW.

Skärande funktion

Hela serien av LPS2000 pumpstationer har samma unika, skärande pump som finfördelar avloppsvattnet och pumpar det vidare i ett böjligt polyetenrör med klen dimension.

Anpassar sig till naturen

Dra ledningen på enklaste sätt runt berg och andra hinder. Inga djupa rörgravar krävs. De klena dimensionerna gör det enkelt och billigt att förse ledningen med isolering och vid behov frostskyddskabel.

Underhållsfri

Pumpens skärande effekt och flödes hastigheten i ledningarna gör att risken för stopp elimineras. Pumpen med tillhörande tank är utformad så att sedimentering inte uppstår. Inga krånglande nivå-vippor vilket gör att pump-stationen varken behöver kontinuerlig tillsyn eller underhåll. Motoreffekten är låg och drifttiden kort vilket innebär mycket låg energikostnad.

Hög driftssäkerhet och låga driftskostnader

Erfarenheter från USA, där LPS har varit i drift sedan 1960-talet, och från Sverige sedan 1970-talet, visar att driftskostnaderna för LPS-tryckavloppssystem oftast är lägre än för konventionella system vid såväl små som stora anläggningar.

Apparatlåda i över-
svämningssäkert skott
Anslutning via CEE don
för snabbt montage.

Apparatlåda med uttag
för kombinerad larm- och
motorkabel samt provkör-
ningsreglage och drifttid-
mätare



Mellandäck för
luftfrihet

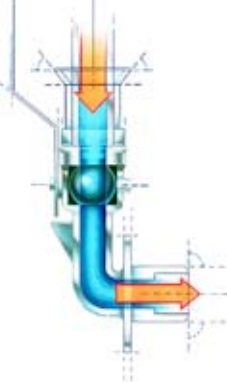
Stos för 110 mm
ledning

Till och från-
slagskontakt



Kraftigt, låsbart lock

Snabbkopplat utlopp
med avstängnings-
ventil



Konsol med el-
komponenter



Kraftig förankringsfläs



Skruvpump med flexibel sta-
tor för driftsäker funktion

Skärhuvud med klackar av
härdat stål finfördelar fasta par-
tiklar till max 5mm fragment

- Utlopp, standard R32 invändig gänga.
- Tank tillverkad av korrosionsfri, miljövänlig, återvinningsbar Polyeten.
- Tanken har en diameter av 0,6 m och totalhöjden är 2,6 m. Den kan både förlängas och förkortas efter behov.
- Tankens botten är formad så att den tillsammans med pumpen hålls fri från sediment.
- Pumpen är av förträngningstyp och har visat sig överlägsen vid sammankoppling av flera pumpar i system.
- Pumpen är en 230V 1-fas motor på ca 1kW vilket ger den absolut lägsta installationskostnaden samtidigt som den inte påverkar nätet mer än en dammsugare.
- Pumpen är konstruerad så att hydraulik- resp. automatikdelen snabbt kan demonteras för reparation med enkla verktyg.
- Nivåerna, start-, stopp och alarm, känns av med hjälp av pressostater, dvs. inga krånglande vippor.
- Vid alarmnivån ges en signal som kan kopplas till valfri indikator som ex.vis, lampa eller summer.
- Pumpen är skärande och har hög kapacitet med ca 0,4l/s vid 56mvp. Pumpen ger intermetent ännu högre tryck. Verkningsgraden är hög och ökar faktiskt med ökat tryck!

Tekniska data

Tanken

Vikt: 70 kg
Material: Polyeten
Inloppsmuff för ledning DN110mm
Utloppsventil med snabbkoppling för pumpen och kulventil i Syrafast stål.
Anslutningsmuff med invändig gänga R32 för anslutning av tryckledning.

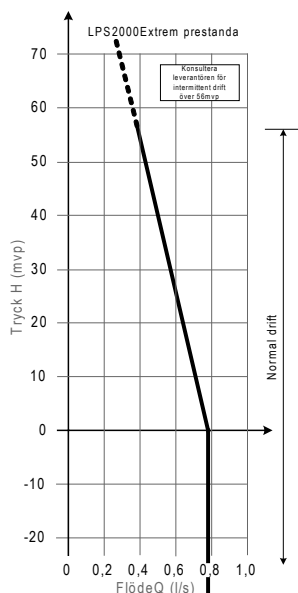
För förlängnings- och förkortningsmoduler, kontakta oss.

Pumpen

Vikt: 38 kg
Material: Hydraulikdel i epoxybe handlad gjutgärn.
Pumphus i epoxybe handlad gjutgärn och plast.

230VAC 1-fas ca 1kW

Pumpkurva enligt tabellen nedan:



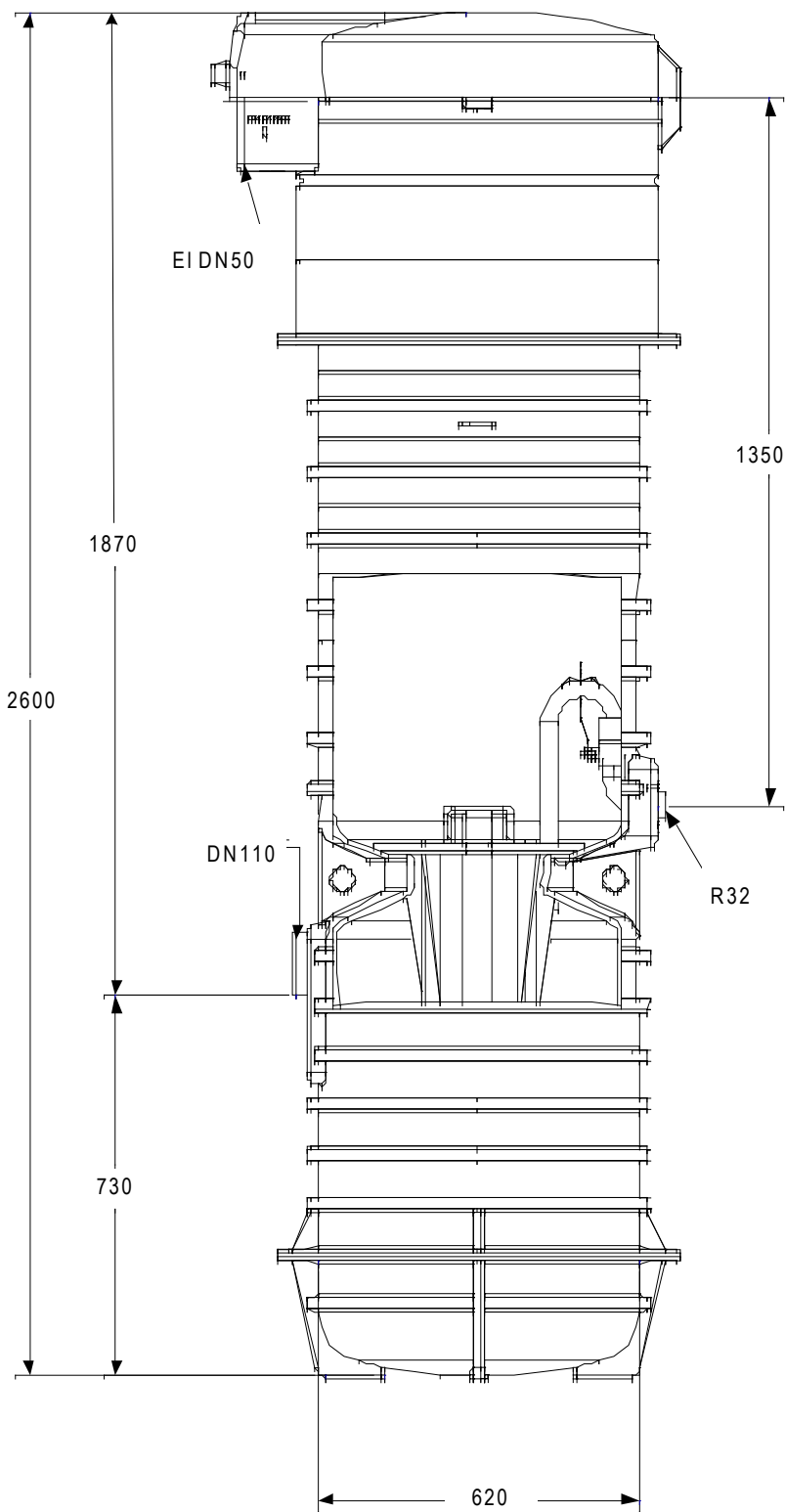
Automatik

Övervakning och testautomatik med Utgångsplint för larmindikator (230V).

Anslutning förberedd för skyddsror för markkabel (DN50).

Vi kan tillhandahålla tillbehör som:

- Extra säkerhetsbrytare för el
- Potetialfri larmutgång
- GSM larm
- Larmindikatorer av olika slag



**Skandinavisk
Kommunalteknik AB**

www.kommunalteknik.se