



Avloppspumpstation LPS2000Ex - Enkel stor sump

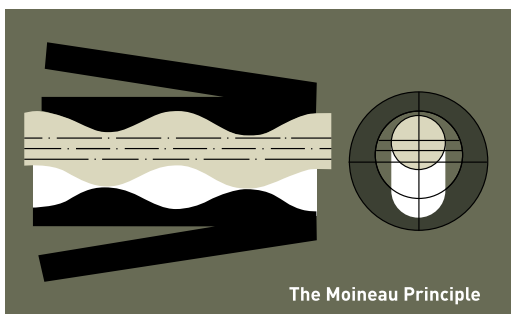
En fullfjädrad avloppspumpstation för en fastighet för placering i mark med extra stor sump



*Skandinavisk
Kommunalteknik AB*
www.kommunalteknik.se



Amerikanska Environment/One utvecklade för mer än 40 år sedan konceptet med att sätta pumpar i system, LPS (Low Pressure Sewer) eller Tryckavloppssystem som vi kallar det. I Sverige har Skandinavisk Kommunalteknik AB (SKT) marknadsfört LPS i mer än 30 år. E/One och LPS är idag fortfarande världsledande inom sitt område med nära 1 Miljon installerade pumpar.



Skruvpumpen är av en typ som kallas "Semi Positive Displacement". Tekniken är baserad på "The Moineau Principle". En precisionsgjuten skruv innuti statorn skapar en sekvens av håligheter. När skruven roterar rör sig spillvattnet som är inneslutet i håligheterna och skapar ett nära konstant flöde, i princip oberoende av mottryck. Vid ett varvtal av endast 1450 varv/m klarar 1kW motorn av att transportera avloppet genom klena ledningar flera kilometer eller höjdskillnader på mer än 56m.



LPS2000Ex

Kraftfull avloppspumpstation

Avloppspumpstation för enstaka fastigheter eller större system där spillvattnet av någon anledning måste pumpas. En extra stor sump (390liter) gör att den klarar stora temporära toppbelastningar eller ger extra trygghet vid ex.vis driftstörningar på elnätet. Tanken är som standard 2,6m från topp till botten. Det gör att en källare ofta kan anslutas direkt. In och utlopp ligger dessuom på frostfritt djup i södra och mellersta sverige. Tanken är tillverkad i miljövänlig Polyeten och har ett skyddande lock.

Unik pump

En helt revolutionerande skruvpump ger säker drift i de mest utmanande systemen. Pumpkapaciteten är stor med normalt arbetstryck på 56mvp men med kraftreserver för mycket mer för att kunna hålla ledningarna fria från sediment och luft. En unik antivakuumentil ser dessutom till att häva undertryck som följd av ex.vis pumpning i nedförbacke. Enheten levereras komplett med start/stopp-automatik, larmutgång, backventil och snabb-koppling till utlopp. 230VAC 1-fas pump på ca 1kW.

Skärande funktion

Hela serien av LPS2000 pumpstationer har samma unika, skärande pump som finfördelar avloppsvattnet och pumpar det vidare i ett böjligt polyetenrör med klen dimension.

Anpassar sig till naturen

Dra ledningen på enklaste sätt runt berg och andra hinder. Inga djupa rörgravar krävs. De klena dimensionerna gör det enkelt och billigt att förse ledningen med isolering och vid behov frostskyddskabel.

Underhållsfri

Pumpens skärande effekt och flödes hastigheten i ledningarna gör att risken för stopp elimineras. Pumpen med tillhörande tank är utformad så att sedimentering inte uppstår. Inga krånglande nivå-vippor vilket gör att pump-stationen varken behöver kontinuerlig tillsyn eller underhåll. Motoreffekten är låg och drifttiden kort vilket innebär mycket låg energikostnad.

Hög driftssäkerhet och låga driftskostnader

Erfarenheter från USA, där LPS har varit i drift sedan 1960-talet, och från Sverige sedan 1970-talet, visar att driftskostnaderna för LPS-tryckavloppssystem oftast är lägre än för konventionella system vid såväl små som stora anläggningar.

Apparatlåda i över-
svämningssäkert skott
Anslutning via CEE don
för snabbt montage.

Apparatlåda med uttag
för kombinerad larm- och
motorkabel samt provkör-
ningsreglage och drifttid-
mätare



Mellandäck för
luktfrihet

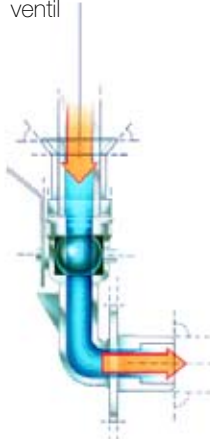
Stos för 160 mm
ledning

Till och från-
slagskontakt



Kraftigt, låsbart lock

Snabbkopplat utlopp
med avstängnings-
ventil



Konsol med el-
komponenter



Skärhuvud med klackar
av härdat stål finfördelar
fasta partiklar till max 5mm
fragment

Skruvpump med flexibel sta-
tor för driftsäker funktion



- Utlopp, standard R32 invändig gänga.
- Tank med stor sump (390liter) till-
verkad av korrosionsfri, miljövänlig,
återvinningsbar Polyeten.
- Tanken har en diameter av 0,6 m och
totalhöjden är 2,6 m. Den kan både
förlängas och förkortas efter behov.
- Tankens botten är formad så att den
tillsammans med pumpen hålls fri från
sediment.
- Pumpen är av förträngningstyp och
har visat sig överlägsen vid sam-
mankoppling av flera pumpar i system.
- Pumpen är en 230V 1-fas motor på
ca 1kW vilket ger den absolut lägsta
installationskostnaden samtidigt som
den inte påverkar nätet mer än en
dammsugare.
- Pumpen är konstruerad så att hydrau-
lik- resp. automatikdelen snabbt kan
demonteras för reparation med enkla
verktyg.
- Nivåerna, start-, stopp och alarm,
känns av med hjälp av pressostater,
dvs. inga krånglande vippor.
- Vid alarmnivån ges en signal som kan
kopplas till valfri indikator som ex.vis,
lampa eller summer.
- Pumpen är skärande och har hög
kapacitet med ca 0,4l/s vid 56mvp.
Verkningsgraden är hög och ökar fak-
tiskt med ökat tryck!

Tekniska data

Tanken

Vikt: 90 kg
Material: Polyeten
Inloppsmuff för ledning DN160mm.
Utloppsventil med snabbkoppling för pumpen och kulventil i Syrafast stål.
Anslutningsmuff med invändig gänga R32 för anslutning av tryckledning.

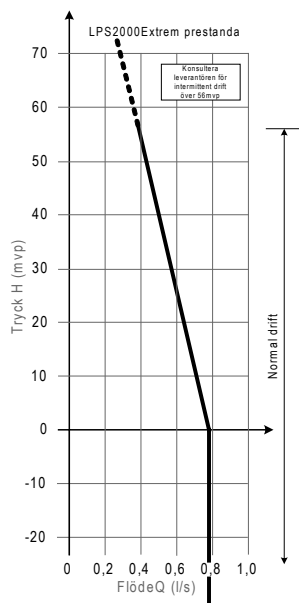
För förlängnings- och förkortningsmoduler, kontakta oss.

Pumpen

Vikt: 38 kg
Material: Hydraulikdel i epoxybehandlad gjutgärn.
Pumphus i epoxybehandlad gjutgärn och plast.

230VAC 1-fas ca 1kW

Pumpkurva enligt tabellen nedan:



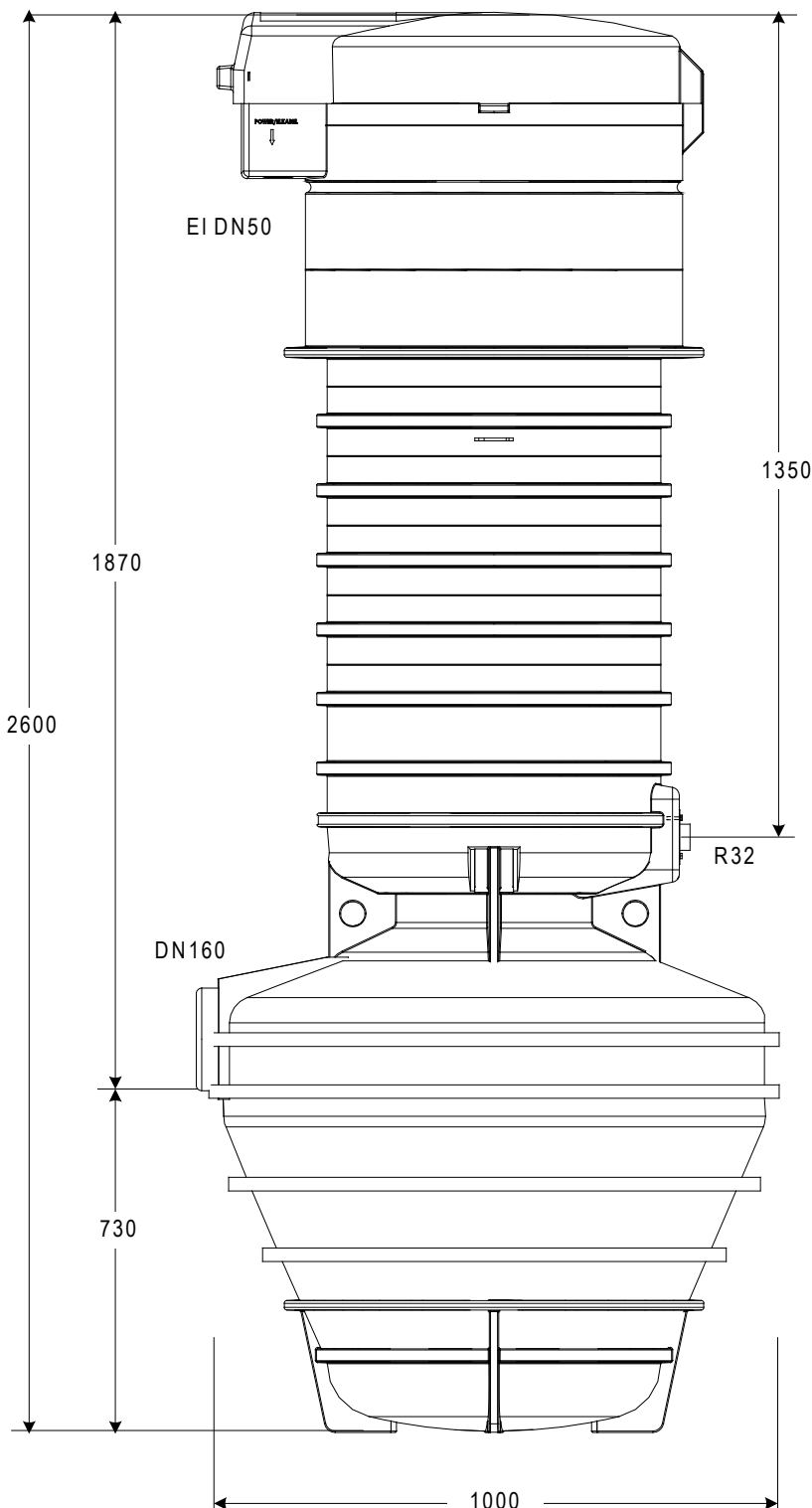
Automatik

Övervakning och testautomatik med Utgångsplint för larmindikator (230V).

Anslutning förberedd för skyddsror för markkabel (DN50).

Vi kan tillhandahålla tillbehör som:

- Extra säkerhetsbrytare för el
- Potentialfri larmutgång
- GSM larm
- Larmindikatorer av olika slag



**Skandinavisk
Kommunalteknik AB**

www.kommunalteknik.se