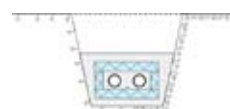




Frostskydd av VA-ledningar

För frostfri installation av tryck- och självfallsledningar



*Skandinavisk
Kommunalteknik AB*
www.kommunalteknik.se

LPS Frostskydd

Frostskydd av VA-ledningar

I början av 70-talet, introducerade vi LPS-tryckavloppssystem i Skandinavien. Det blev då möjligt att låta VA-ledningarna följa topografin utan att vara bunden till att ha ett fall. Kostnaden för schakt- och sprängningsarbete minskas radikalt då ledningarna kunde läggas grunt.

Nordisk forskning

En ledningsförläggning ovan frostfritt djup kräver någon form av frostskydd för att förhindra frysning.

Skandinavisk Kommunalteknik AB har tillsammans med Svensk och Norsk byggforskning, svenska kommuner samt materialleverantörer utvecklat tekniken för grunt förlagda ledningar, så kallad "Lätt kommunalteknik". Ingående material och frostskyddets utformning är av största vikt för en långsiktig bra lösning.

Isolerlåda för minimal schakt

Många faktorer spelar in vid valet av frostskydd. Jordart, Klimatzon, tillskottsvärme, snöförekomst och estetiska aspekter.

Kostnaden är förstås en mycket viktig parameter och den styrs i hög grad av schaktmängd och bergförekomst.

För att få en minimal schakt är LPS-frostskyddssystemet baserat på förläggning i en "sluten" isolerlåda med en frostskyddskabel. På så vis gör man sig oberoende av en svåröversäglbar tillskottsvärme från mark eller ledningar.

Isoleringen är extruderad cellplast vilket innebär att den ej drar åt sig vatten med tiden. Lådan är fylld med sand kring ledningarna för att ackumulera värmen från dessa. Vid normalt flöde i VA-ledningarna tillförs tillräcklig tillskottsvärme för att hålla lådan frostfri.

Frostskyddskabel

Om flödet, dvs. tillskottsvärmen, uteblir under en längre tid säkras tillskottsvärmen av frostskyddskabeln.

Frostskyddskabeln styrs lämpligast genom tidur eller termostat. För att bestämma vilken effekt som måste tillföras för att frostskydda en ledning måste faktorer som rörets längd, diameter, isolering, material, geografisk placering etc., beaktas.

Komplett system

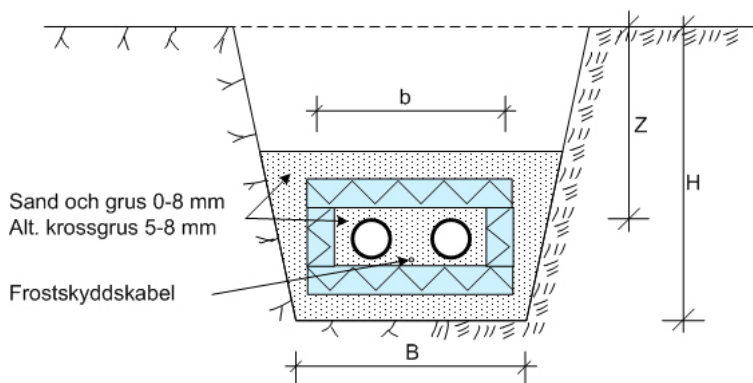
För LPS-tryckavloppssystem och renvatten har vi utvecklat ett komplett system med standardisolerlådor, frostskyddskablar och styrsystem, både för huvudledningar och ledningar på fastigheten. Vi kan självklart även hjälpa till med andra dimensioner och frostskydd av självfallsledningar om så behövs.



Grund förläggning



Samma gata som ovan på "fullt djup"



Materialet i lådan är extruderad polstyren SOLIMATE 300 BE-AN® och påverkar inte växthuseffekt eller ozonskikt. Lådan består av ett limmat "U" och ett lock. "U"-delen läggs på sand eller grusbotten. Lådorna läggs tätt ihop. Vid vinklar geras de enkelt med en fogsvans. Ledningarna läggs i lådan tillsammans med frostskyddskabeln. Lådan sandfylls och locket läggs på. Återfyll runt lådan med sand eller grus. Se även figuren nedan.

Lägningsdjup $Z > 500\text{mm}$ i trafikytor
Schaktdjup $H = 50\text{mm}$ under UK isolering
Bottenbredd $B = b + 200$



Isolerlådatjocklek: 50 mm b x h

230 x 170 (för 1x32 + 1x40mm ledn.)
 300 x 200
 300 x 250 (för 1x32 + 1x110mm ledn.)
 450 x 250
 400 x 300
 600 x 300

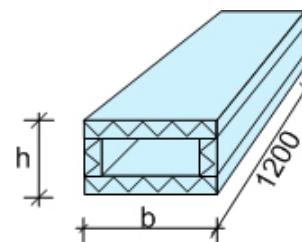
Fabr beteckning

9170
 9171
 9172
 9173
 9174
 9175

RSK-nummer

390 40 20
 390 40 21
 390 40 22
 390 40 24
 390 40 23
 390 40 25

Isolerlådan tillverkas även i bredd x höjd enl. önskemål.



LPS-Frostskyddskabel tomtmark

På tomtmark bör frostskyddskabeln i regel matas och styras från fastigheten. För ledningar i LPS-isolerlåda har vi en lämplig kabel som finns i ett stort antal färdiga längder upp till 120 meter. Den ger effekten 10W/m vilket är anpassat för spill- och renvattenledningssystem.

Kabeln är tvåledad, typ DTIE. Kabeln är ändavslutad och kopplad till en 230V matarkabel för anslutning till termostatutgång eller annan styrning. Den förläggs i sanden mellan rören i lådan som bilden ovan visar.

OBS! Installationen skall utföras av behörig elinstallatör.

Alla kablar skall kontrolleras före och efter installation avseende resistans och isolationsmätning.

Stdlängd [m]	Fabr bet.	RSK-nummer	Stdlängd [m]	Fabr bet.	RSK-nummer
6	9140	240 50 18	40	9149	240 50 27
8	9141	240 50 19	50	9150	240 50 28
10	9142	240 50 20	60	9151	240 50 29
16	9144	240 50 38	70	9152	240 50 30
20	9145	240 50 23	80	9153	240 50 31
25	9146	240 50 24	90	9154	240 50 32
30	9147	240 50 25	100	9155	240 50 33
35	9148	240 50 26	120	9155a	240 50 39

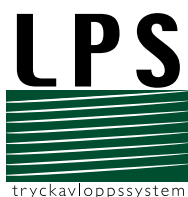
Tillbehör	Fabr bet.	RSK-nummer
Termostat Devireg	9160	240 50 35 (inkl. 2m givarkabel)
40m givarkabel	9161	240 50 36
20m givarkabel	9162	240 50 37

LPS-Frostskyddssystem huvudnät

Större system som huvudnät och anläggningar ställer högre krav på flexibilitet och styrningsmöjligheter. Här använder vi vår färgkodade frostskyddskabel typ DTIP SKT/DEVI. Näten segmenteras i olika slingor som styrs av speciellt utformade styrskåp. Att systemet är strukturerat är speciellt viktigt vid framtida utbyggnad. Komplexiteten kräver alltid en speciell projektering som visar utformning, materialval och automatik för styrning av tillförd energi.

Vi har tagit fram ett antal komponenter som samverkar till ett väl fungerande och beprövat system – Vi kallar det LPS-Frostskyddssystem.

Kontakta oss gärna så hjälper vi dig med utformningen i just ditt system.



*Skandinavisk
Kommunalteknik AB*

www.kommunalteknik.se