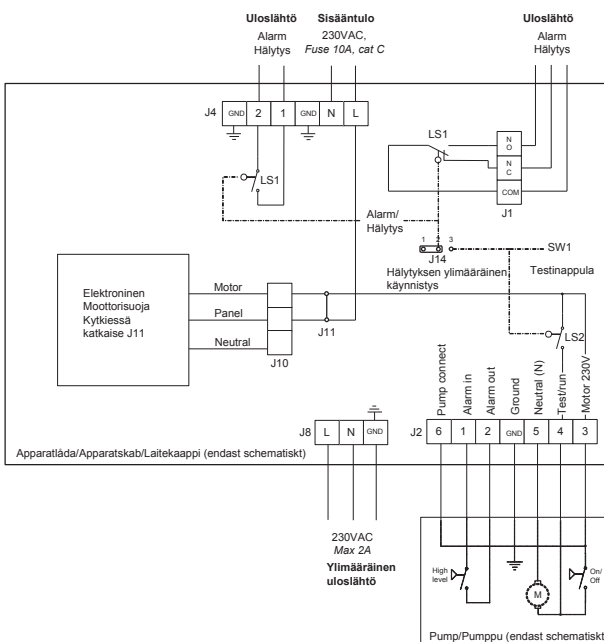
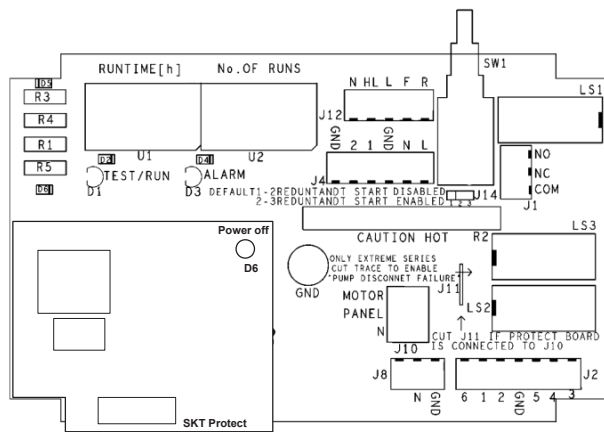
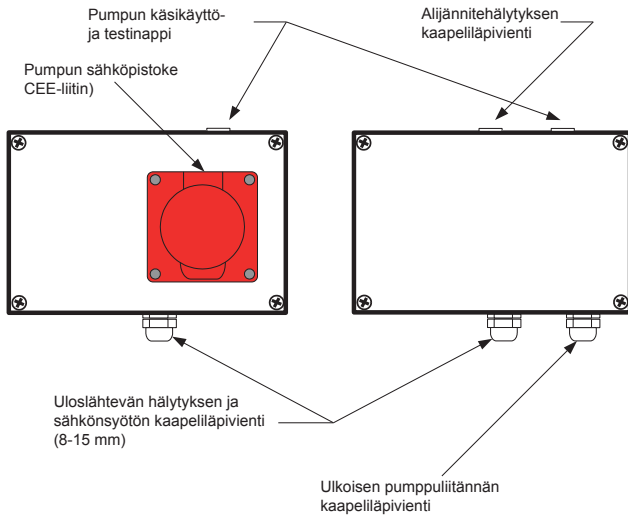


Ulkoasu ja kytkentäkaavio



Kytkenät ja liitokset

- J4:** Sähkönsyöttö kiinteistöstä ja hälytyksen uloslähtö kiinteistölle (230V).
- J1:** Ylimääräinen hälytyksen uloslähtö vaihtelevalla potentiaalivapaalla toiminnolla. Käytä tätä matalajännitehälytykselle (paristo tms.)
- J2:** Pumpun liitos. Sisältää jännitesyöttö ja hälytys-signaalit. Koteloinnista riippuen paneliasennettu pumpullitit asennetaan tähän tai vaihtoehtoisesti kaapeli, joka johtaa pumpullitintään/ -pistokkeeseen lähellä pumpppua.
- J8:** Ylimääräinen 230 V liitäntä muulle varustukselle esim. pakkasvahdille.



HUOM, jos lisävaruste vaatii vikavirtasuojan niin sellaista tulee käyttää.

J10, J11: Liitinkytkimiä elektroniselle moottorisuojalle (EMS). Tärkeää! Jos EMS kytketään jälkikäteen tulee katkaista J11 liitin. Noudata erillistä EMS kytkentäohjetta.

J14: Korkean tason hälytyksen käynnistys toiminnon kytkentä tai poiskytkentä.
Pos. 2-3 Kytketty
Pos. 1-2 Poiskytketty (perusasento)

SW1: Testinappula. Käynnistää pumpun käsikäytöllä. Painatessa nappia testaa myös:
- Vihreä LED, D1 tarkoittaa että pumpulla on sähköä.
- Punainen LED, D3 tarkoittaa että piirikortin korkean tason hälytystaso on ok.



HUOM! Älä anna pumpun käydä kuivana.

U1: Käyttöaikamittari [0,1 h]. Paina SW1 lukeakseen mittaria.

U2: Käynnistyslaskin. Lisävaruste.

D1: Testi/Käynti valo (vihreä). Kertoo että pumpulla on jännitettä. (Katso SW1).

D3: Korkean vesipinnan hälytystaso (punainen). Kertoo että vesipinta on ylittänyt hälytystason.



HUOM! Käytä maks. 2,5 mm² kaapelia.

SKT Protect (EMS)

D6: Keltainen LED "Power Off" tarkoittaa että moottorisuoja on lauennut ja pumpppu on ilman jännitettä. Hälytyksen uloslähtö on aktivoitu. Jos normaalikäynnistys ei onnistu kolmen yrityksen jälkeen (kahdeksan minuutin välein) keltainen LED jatkaa palamista ja hälytys pysyy aktivoituna kunnes piirikortista on otettu virrat pois > 5 sekuntia.

Väri- ja kytkentänumerointi

